



## Produktvorteile & Ausstattung

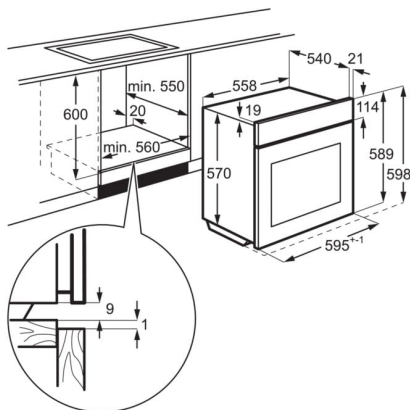
- Elektronik-Uhr
- 65 Liter Garraum
- Glatte Backofeninnenwände mit Einhängegittern
- Versenkknebel
- Leichtreinigungstür und -ausstattung
- Antifinger Edelstahl-Beschichtung
- Grillheizstab
- Kühlgebläse
- Beheizungsarten: Unterhitze, Ober-/Unterhitze, Auftauen, Umluft, Grill, Feuchte Umluft, Heißluftgrillen
- Klapptür
- Garraumbeleuchtung 25 W Halogen
- Zubehör: , 1 emailliertes Backblech, 1 Kombirost

**Technische Daten**

Farbe	Edelstahl mit Antifingerprint
Energieeffizienzklasse	A
Einbaumaße HxBxT (mm)	600x560x550
Beheizungsarten	Unterhitze, Ober-/Unterhitze, Auftauen, Umluft, Grill, Feuchte Umluft, Heißluftgrillen
Anschlusswert (Watt)	9690
Dampf Kategorie	keine
Timer	Timeranzeige
Nettovolumen Backraum (L)	65
Reinigung	Aqua-Reinigungsfunktion
Gerätemaße HxBxT (mm)	590x594x560
Bedienung	Versenknebel
Maximale Leistung Grill (Watt)	2090
Maximale Leistung Ofen (Watt)	2090
Temperaturbereich	50°C - 250°C
Größe des Backblechs (cm²)	1140
Beleuchtungsart	1, hinten, Halogen
Energy efficiency index EEI Main Oven	95.1
Energieverbrauch konventionell (kWh)	0.89
Energieverbrauch Umluft/Heißluft (kWh)	0.78
Beleuchtung (Watt)	25

Anschluss	Elektrisch
Bauart	Einbauherd
Geräusch (dB(A) re 1 pW)	49
Bruttogewicht (kg)	28.6
Nettogewicht (kg)	27.4
Zubehör	1 emailliertes Backblech
Zubehör	1 Kombirost
Auszüge	Teleskopauszüge
Netzstecker	Nein
Material Innenwände	Schwarz emailliert

PSGBOV210DE00002



PSGBOV220DE00002

